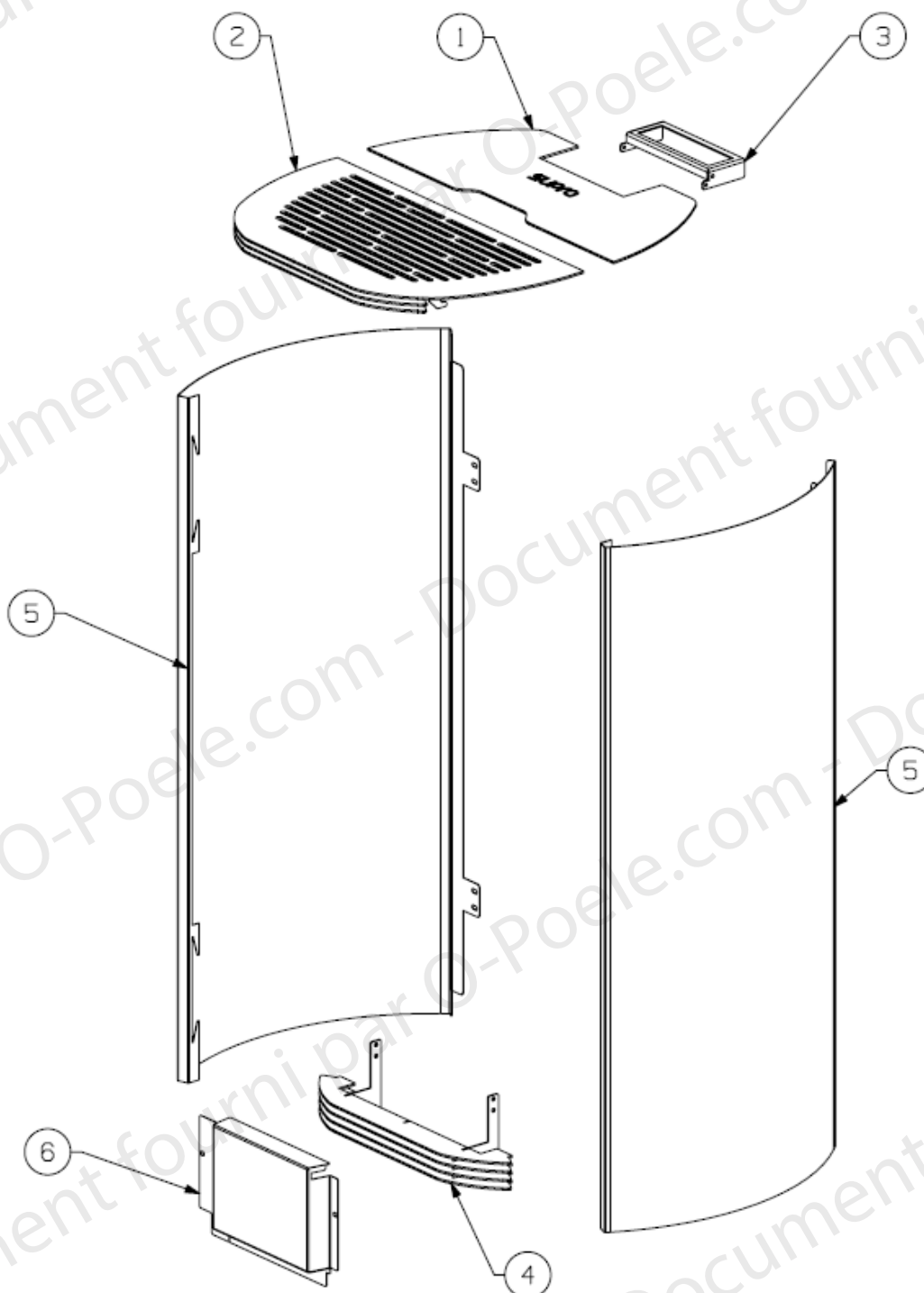


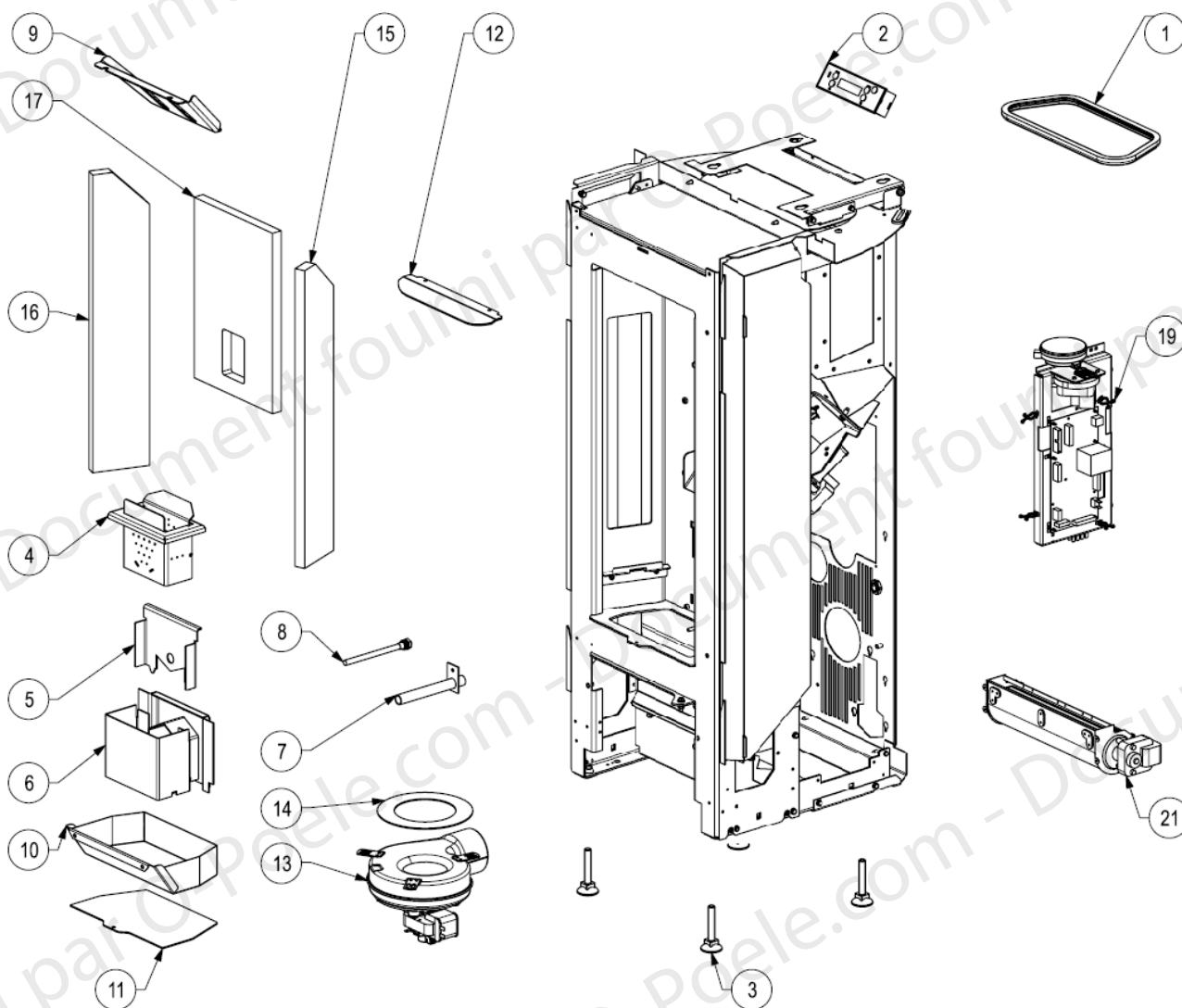
N° art commercial	Désignation	FAMILLE FT	N° SERIE
112175	CAROLE OPTIMA CONTROL BLANC	PG72	Avant le n° 9350001000
112175	CAROLE 7 OPTIMA BLANC	PG73	A partir du n° 9350001000
112176	CAROLE OPTIMA CONTROL GRIS ALU	PG72	Avant le n° 9350001000
112176	CAROLE 7 OPTIMA GRIS ALU	PG73	A partir du n° 9350001000
112178	CAROLE OPTIMA CONTROL NUIT AZUR	PG72	
112223	E CAROLE BLANC	PG73	
112224	E CAROLE GRIS	PG73	

ENSEMBLE HABILLAGES



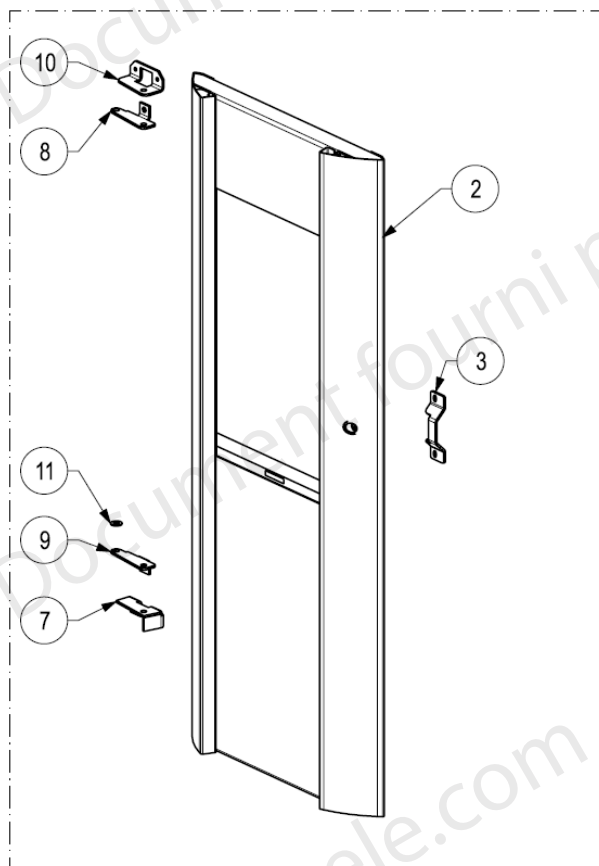
N°	REF	DESIGNATION	QTE
1	42566NOI3	TRAPPE E-S NOIRE	1
2	42814NOI3	DESSUS E-M NOIR	1
3	43145NOI3	SUPPORT AFFICHEUR E-S NOIR	1
4	42563NOI3	GRILLE BAS E-S	1
5	43144BLA5	FLANC HABILLAGE BLANC	2
5	43144ALU3	FLANC HABILLAGE GRIS ALU	2
5	43144BLE10	FLANC HABILLAGE NUIT AZUR	2
6	39986NOI2	CAPOT EXTRACTEUR NOIR	1

COMPOSANTS COMMUNS

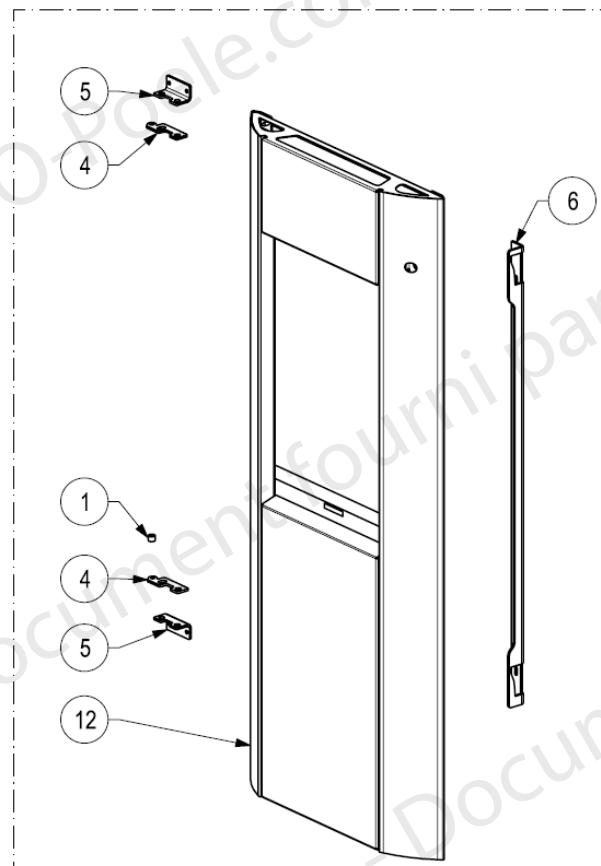


N°	REF	DESIGNATION	QTE
1	34446	JOINT DE TREMIE Lg 930mm	1m
2	41645	PANNEAU DE COMMANDE NOIR SUPRA +NAPPE 1m	1
3	18682	VERIN M12	4
4	43912-SA	BRULEUR PG73 E-S	1
5	43918	CLOISON ANTI EXPLOSION SUPPORT BRULEUR PG73	1
6	42635NOI2	SUPPORT BRULEUR PG73 E-S	1
7	42628	FOURREAU DE RESISTANCE PG73 E-S	1
8	36443	RESISTANCE D'ALLUMAGE AVEC 20cm DE CABLE	1
9	42641	DEFLECTEUR INOX PG73	1
10	42642NOI2	CENDRIER PG73 E-S	1
11	36755NOI3	TRAPPE ACCES BOITE A FUMEEES PG73	1
12	36742NOI2	DEFLECTEUR PORTE	1
13	39183	EXTRACTEUR PL21CE0360	1
14	36469	JOINT PLAT DECOUPE EXTRACTEUR	1
15	42632NOIBC	VERMICULITE LATERALE DROITE	1
16	42633NOIBC	VERMICULITE LATERALE GAUCHE	1
17	43864NOIBC	VERMICULITE FOND PG73	1
19		PLATEFORME ELECTRIQUE E-M	1
21	35754	VENTILATEUR TANGENTIEL FERGAS NCB-LL 60x300 L 16-0 K1320-0	1

PORTES COMPLETES/CHARNIERES/GACHES



Pour le détail de la porte, voir page 5



Pour le détail de la porte, voir page 6

VERSION "PG72" POUR MODELES:

112175 Avant le n° 9350001000
112176 Avant le n° 9350001000
112178

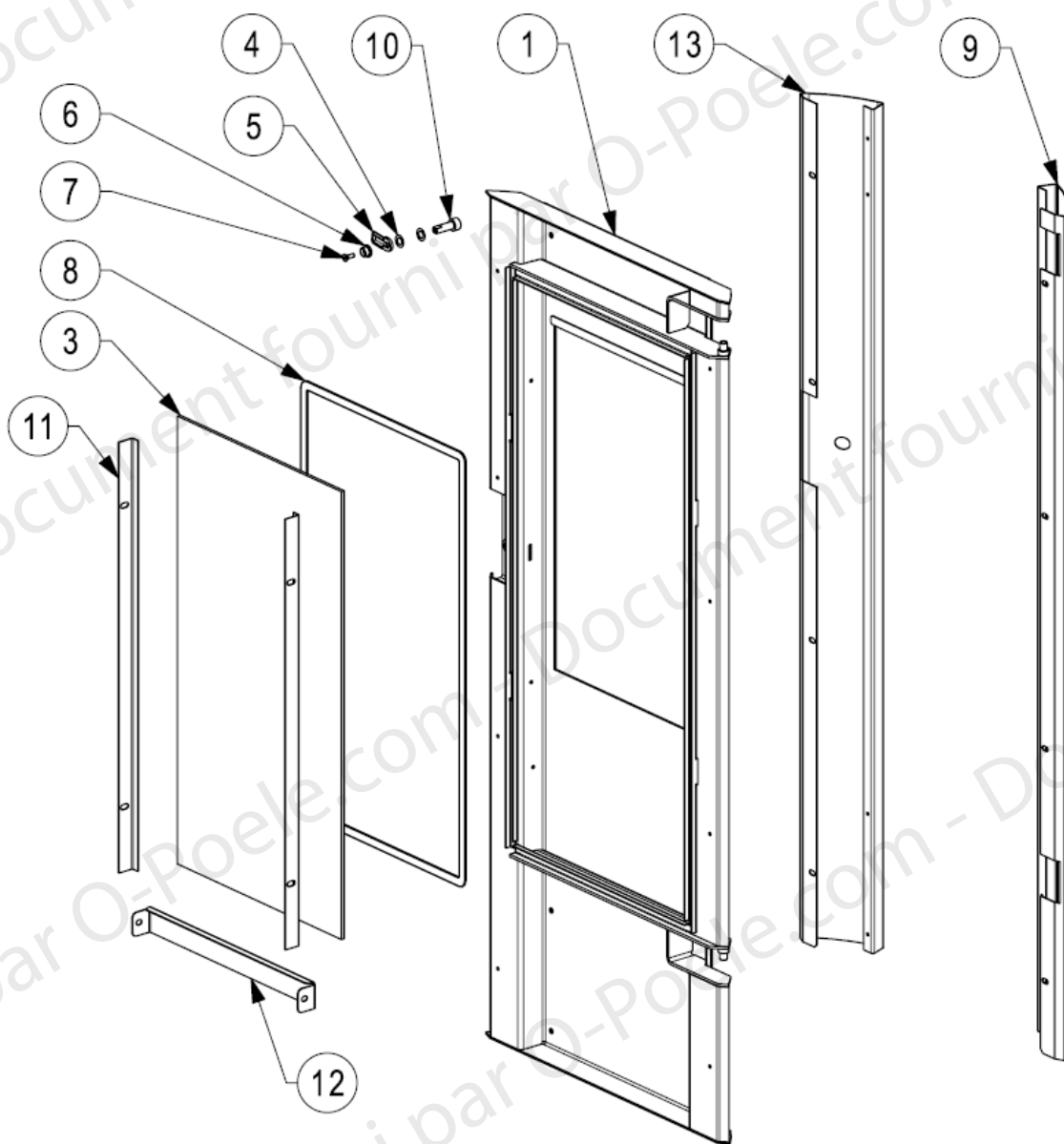
VERSION "PG73" POUR MODELES:

112175 A partir du n° 9350001000
112176 A partir du n° 9350001000
112223
112224

N°	CODE	DESIGNATION	QTE
2	42662NOI3	PORTE COMPLETE CAROLE PG72 NOIRE	1
3	36734NOI2	GACHE FERMETURE 1 POINT PG72 NOIRE	1
7	41709NOI2	SUPPORT CHARNIERE BAS PG72 NOIRE	1
8	41712NOI2	CHARNIERE REGLABLE HAUT PG72 NOIRE	1
9	41710NOI2	CHARNIERE REGLABLE BAS PG72 NOIRE	1
10	41711NOI2	SUPPORT CHARNIERE HAUT PG72 NOIRE	1
11		RONDELLE SHB DIN125-140HV-D8.4	1

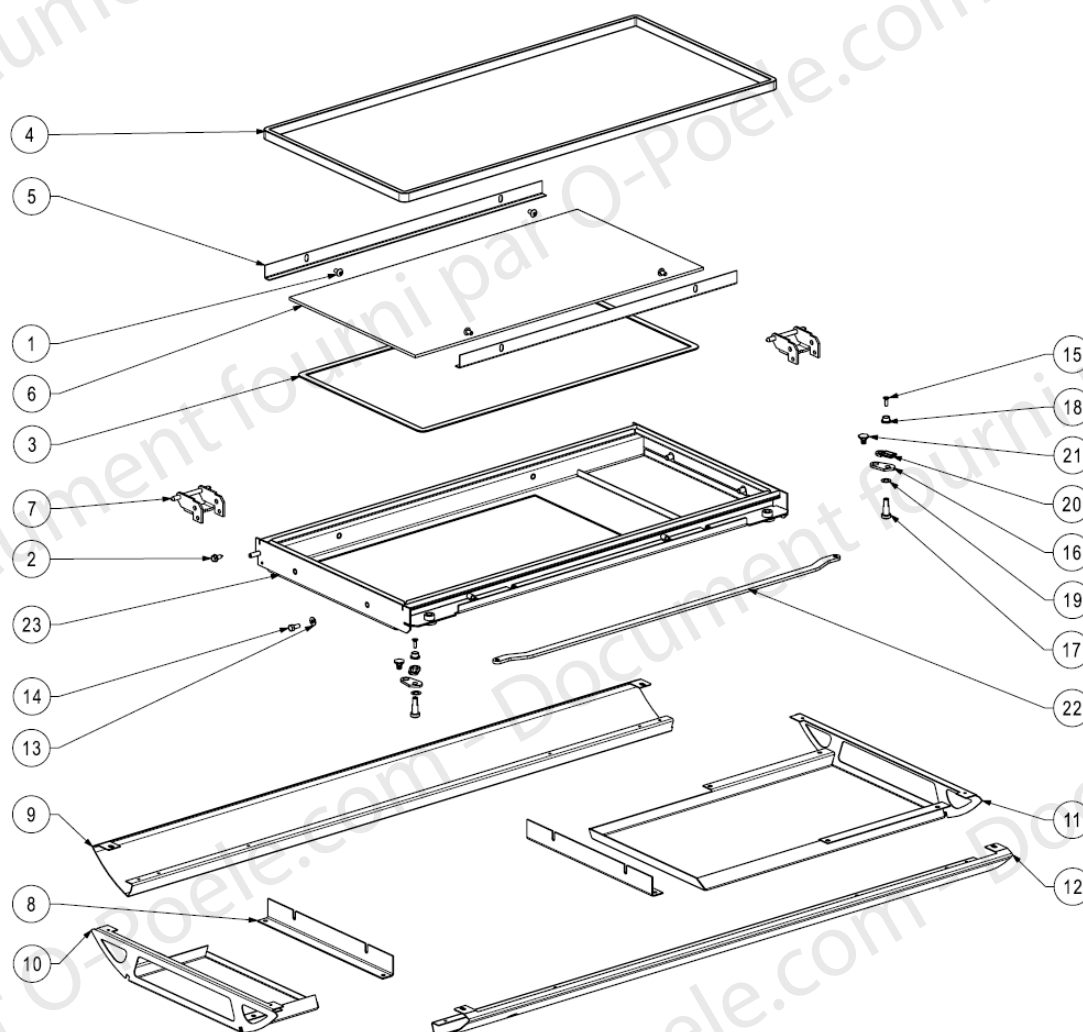
N°	CODE	DESIGNATION	QTE
1		DOUILLE D10/6.2 L7.5 ZNN	1
4	43934NOI2	CHARNIERE REGLABLE PG73 NOIRE	2
5	43910NOI2	SUPPORT CHARNIERE PG73 NOIRE	2
6	43909NOI2	GACHE FERMETURE 2 POINTS PG73 NOIRE	1
12	43807NOI3	PORTE COMPLETE CAROLE PG73 NOIRE	1

PORTE 42662NOI3 (VERSION PG72)



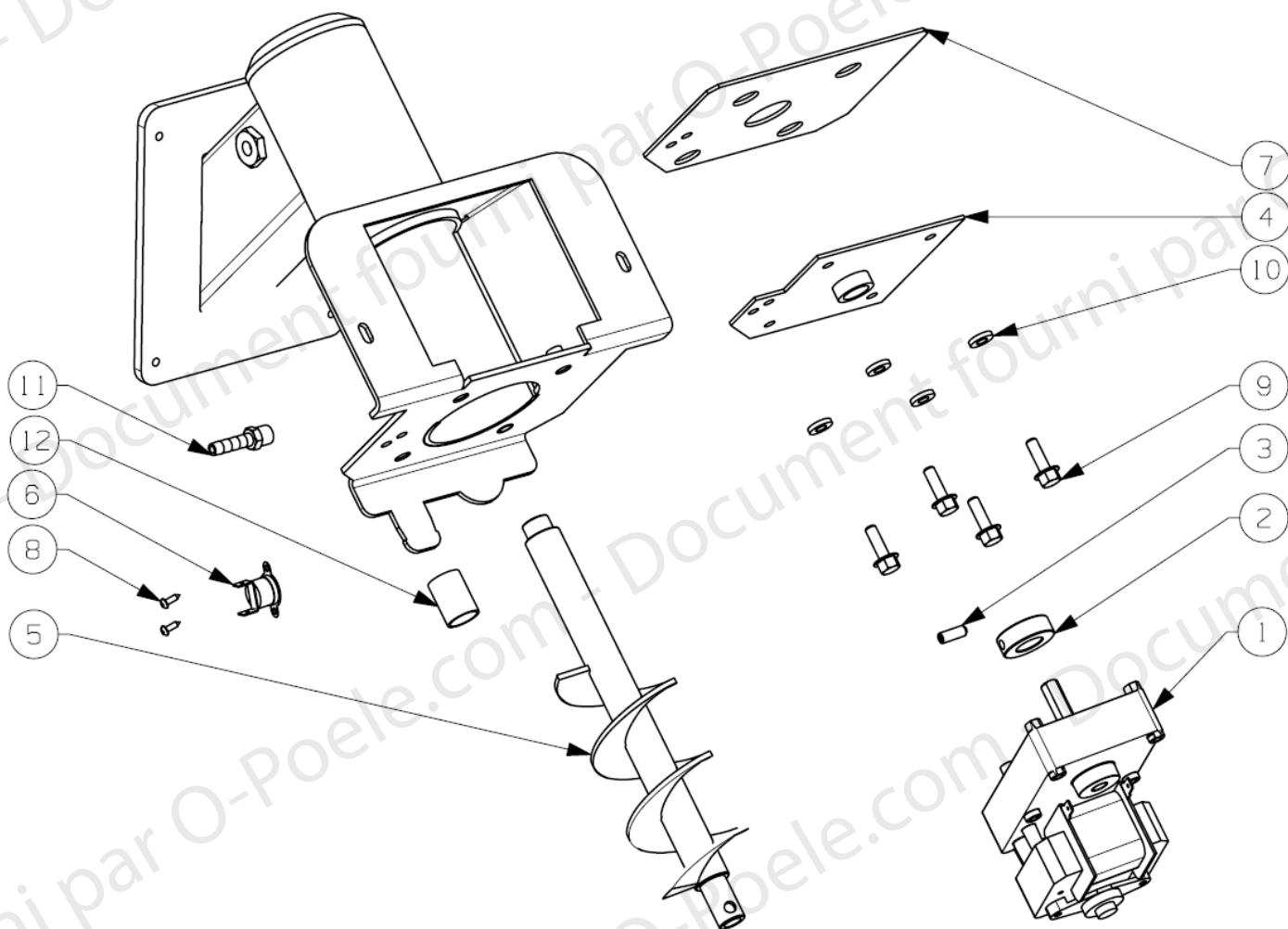
N°	REF	DESIGNATION	QTE
1		ES PORTE NOIRE	1
NR	29230	JOINT dia.12mm lg 1950mm	2m
3	42202	VITRE DE PORTE SERIGRAPHIEE	1
4		RONDELLE ONDUFLEX D8 TYPE D	2
5		LOQUET CATAPHORESE	1
6		RONDELLE DE GUIDAGE	1
7		VIS A TETE FRAISEE A 6 PANS CREUX	1
8	4093	JOINT DE VITRE lg 1500mm	1,5m
9	42669NOI3	BANDEAU GAUCHE NOIR	1
10		AXE DE VERROUILLAGE PORTE	1
11	42667NOI2	FIXE VITRE TECHNIQUE NOIR	2
12	42666NOI2	SUPPORT VITRE NOIR	1
13	42668NOI3	BANDEAU DROIT NOIR	1

PORTE 43807NOI3 (VERSION PG73)



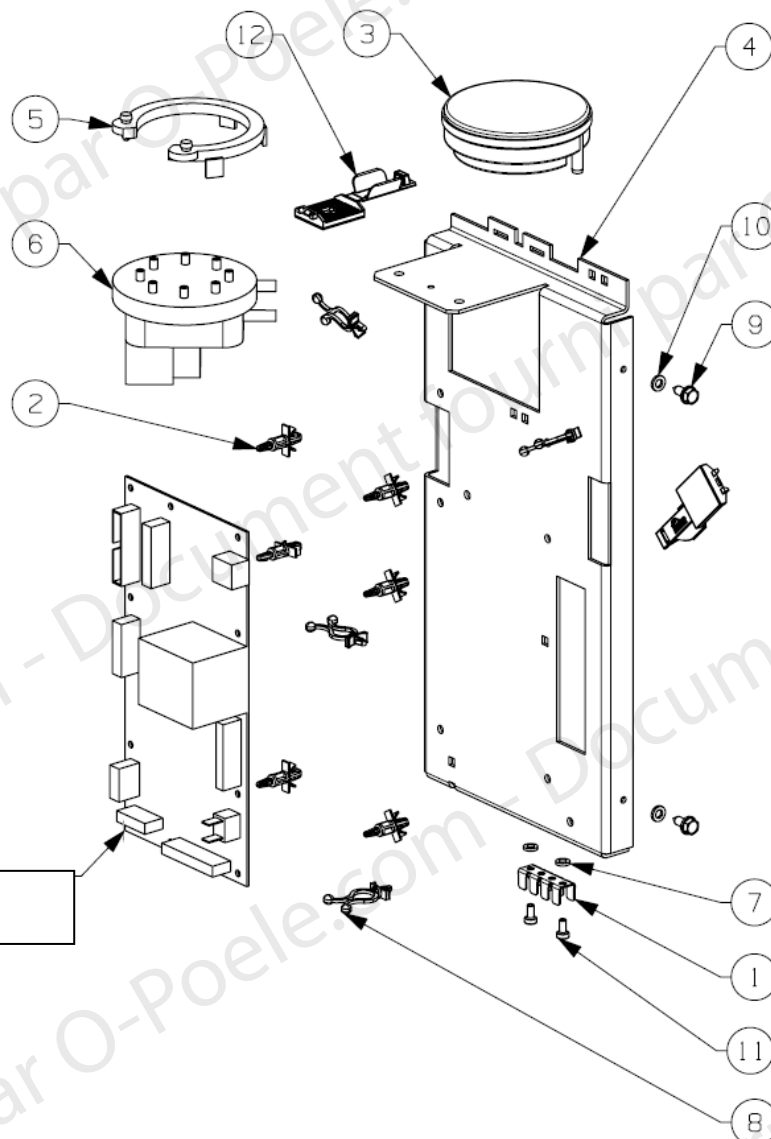
N°	REF	DESIGNATION	QTE
1		VIS RL Z M5X10 ZNN	4
2		VIS A TOLE HE 4.8X12.7 ZNN	14
3	4093	JOINT PLAT 10X2,5 AUTOCL. Lg 1500mm	1,5m
4	10113	JOINT RECTANGULAIRE 14X8 Lg 1940	2m
5	42667NOI2	FIXE VITRE TECHNIQUE NOIR	2
6	42202	VITRE DE PORTE SERIGRAPHIEE	1
7	43930NOI2	CHARNIERE PORTE PG73 CORALIE/CAROLE E-S NOIRE	2
8	43933NOI3	EQUERRE DE FIXATION HABILLAGE PORTE NOIRE	2
9	43938NOI3	BANDEAU GAUCHE PORTE NOIR	1
10	43939NOI3	HABILLAGE HAUT PORTE NOIR	1
11	43940NOI3	HABILLAGE BAS PORTE NOIR	1
12	43937NOI3	BANDEAU DROIT PORTE NOIR	1
13		RONDELLE PLATE M5 ZNN	4
14		VIS H M5X12 ZNN	4
15		VIS FHC M4X10 ENTIER.FILET.ZNN	2
16		CAME DE FERMETURE PORTE PG73 NOIRE	2
17		AXE DE VERROUILLAGE TETE BASSE	2
18		RONDELLE DE GUIDAGE	2
19		RONDELLE ONDUFLEX TYPE D D.8	2
20		LOQUET CATAPHORESE	2
21		AXE DE POIGNEE DE VERROUILLAGE	2
22	43928NOI2	BIELLETTE DE RENVOI PORTE PG73 NOIRE	1
23	43920NOI2	PORTE TECHNIQUE PG73 E-S NOIRE	1

ENSEMBLE VIS SANS FIN



N°	REF	DESIGNATION	QTE
1	31252	MOTOREDUCTEUR MCZ GF4415UNB	1
2	28582	BAGUE DE BRIDAGE	1
3	29198	VIS STHC TETE BT CUVETTE M6x16 ZBLC	1
4	29020	EM PALIER VSF	1
5	28574	ES VIS SANS FIN	1
6	35706	THERMOSTAT 110 degres A	1
7	36732	PLAQUE INTERMEDIAIRE VSF	1
8		VIS TOLE CBLZ 2.9X9.5 ZNN	2
9		VIS HE EMBASE CRANTEE M6X20 ZNN	4
10		RONDELLE NORDLOCK NL6SPC	4
11		EMBOUT PRESSOSTAT	1
12		MANCHON CAOUTCHOUC	1

PLATEFORME ELECTRIQUE 41286

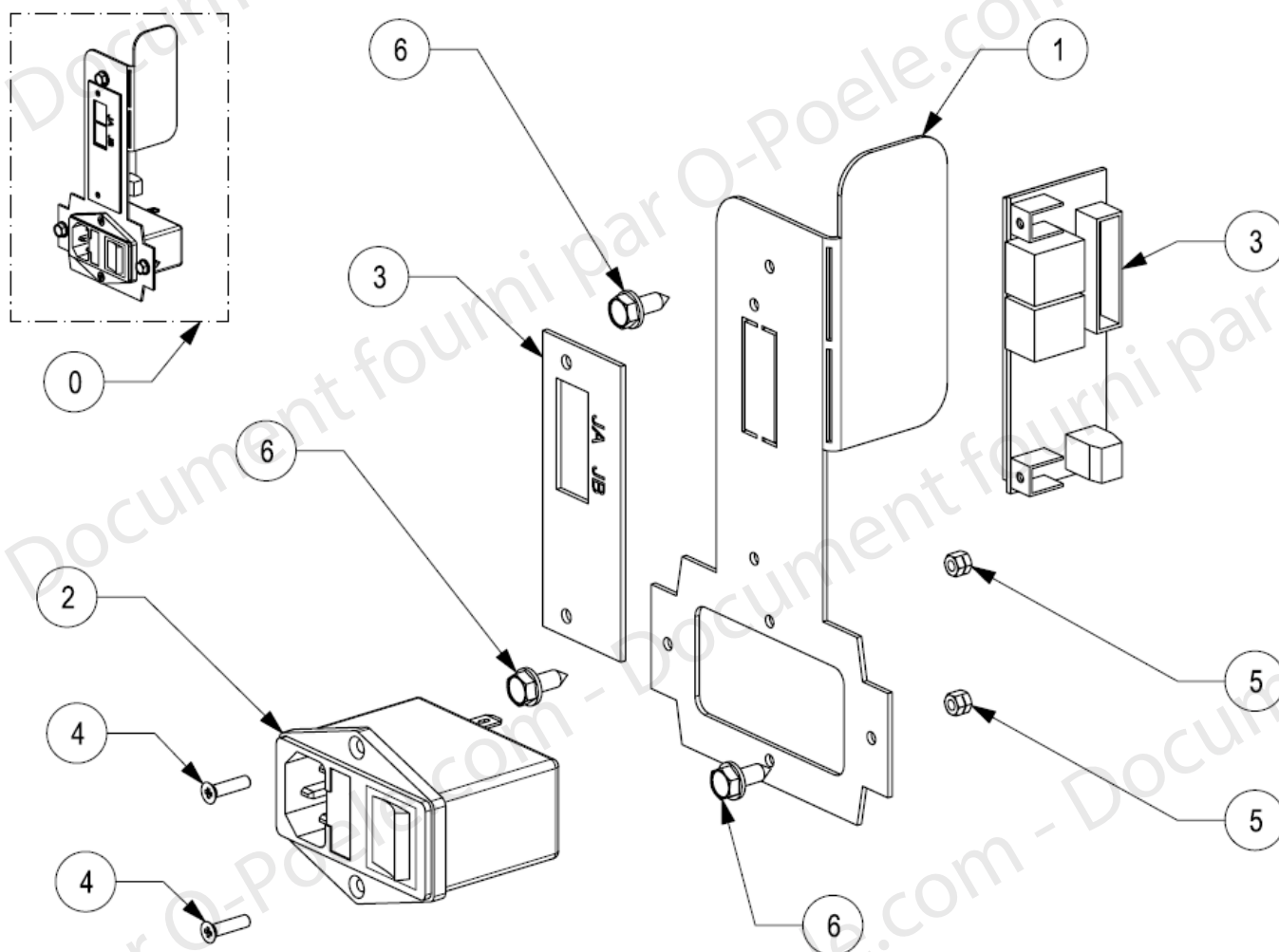


COMPOSANTS NON REPRESENTES		
REF	DESIGNATION	QTE
	COLLIER DE FIXAT.NYLON 2.4X180	4
36474	FAISCEAU KLIXON PRESSOSTAT ET VSF	1
36479	CABLE DE MASSE ALIMENTATION	1
38396	FIL DE MASSE+OEILLET	1
38398	FAISCEAU SONDE DE TEMPERATURE	1
39718	FAISCEAU ALIMENTATION ET BOUGIE	1
35824	BORNIER 2 CONNEXIONS A LEVIER	2
36476	FAISCEAU EXTRACTEUR	1
36475	FAISCEAU DE VENT. DE CONVECTION	1
36444	FAISCEAU DE CAPTEUR DE PRESSION	1
29850	CORDON SECTEUR COUDE LG.2M	1
	TUBE SILICONE 375 mm	1
	TUBE SILICONE 340 mm	1
	TUBE SILICONE 260 mm	1
	TUBE SILICONE 40 mm	1

Carte chargée SAV N° 43143

N°	REF	DESIGNATION	QTE
1		LANGUETTE TERRE	1
2		ENTRETOISE	6
3	36415	CAPTEUR DE PRESSION	1
4		PLATEFORME ELECTRIQUE	1
5	40756	BRIDE A ENCLIQUETER	1
6	29549	PRESSOSTAT	1
7		RONDELLE EVENTAIL M4 A DENTURE EXTERIEURE	2
8		BRIDE A CLIPSER	4
9		VIS A TOLE HE 4.8X12.7 ZNN	2
10		RONDELLE EVENTAIL M5 A DENTURE EXTERIEURE	2
11		VIS AUTOT.CHC M4X8 TET.BAS.ZNN	2
12		SERRE CABLE PLAT ADHESIF/VISSABLE TYPE VERROUILLABLE	2

MODULE ALIMENTATION/INTERFACE SYSTEME 41905

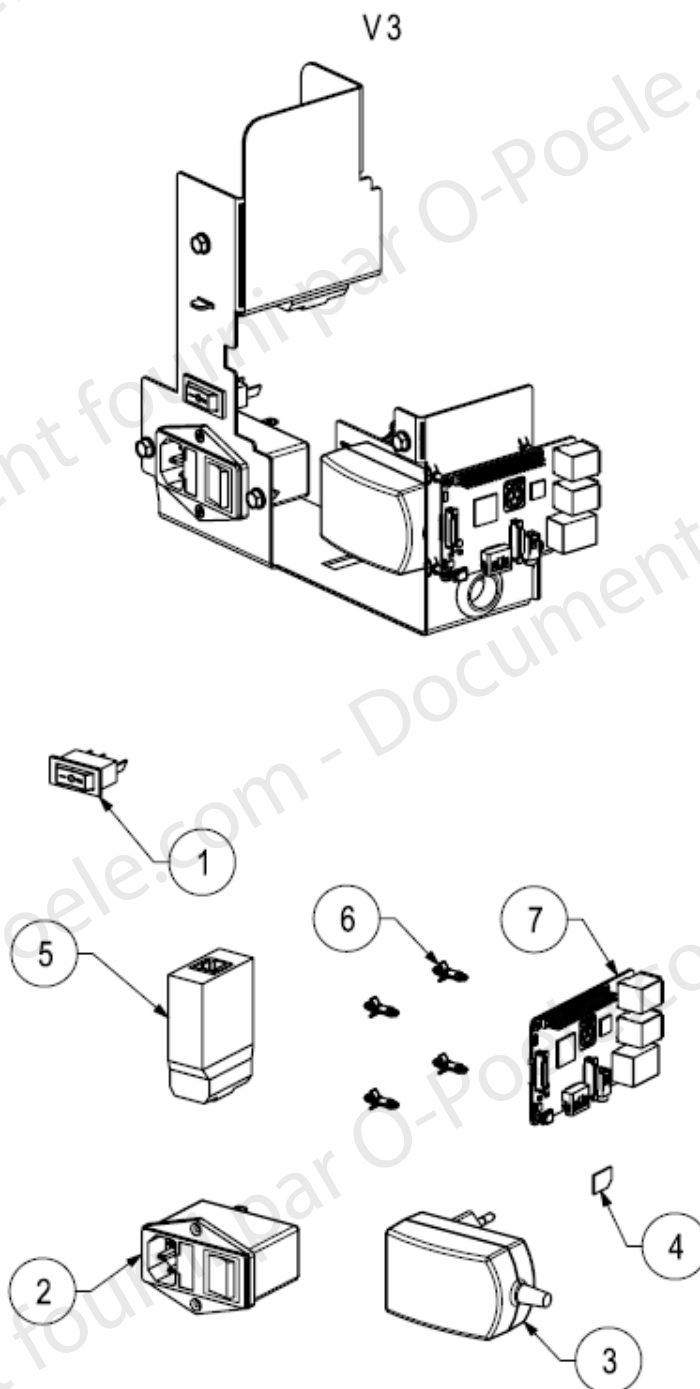


NE CONCERNE QUE LES APPAREILS "OPTIMA" LISTES CI-DESSOUS

112175 / 112176 / 112178

N°	REF	DESIGNATION	QTE
0	41905	MODULE ALIMENTATION/INTERFACE SYSTEME ENSEMBLE MONTE	1
1		SUPPORT MODULE ALIMENTATION/INTERFACE SYSTEME	1
2	35714	INTERRUPTEUR ET CONNECTEUR RESEAU	1
3	36481	CARTE INTERFACE EXTERNE FIL PILOTE ET NAPPE	1
4		VIS FZ M3X12 POZI ZNN	2
5		ECROU FENDU ESN H130 M3	2
6		VIS A TOLE HE 4.8X12.7 ZNN	3

MODULE E-CONTROL 42990



NE CONCERNE QUE LES APPAREILS "E-CAROLE" LISTES CI-DESSOUS

112223 / 112224

N°	REF	DESIGNATION	QTE
1	12530	INVERSEUR POLAIRE	1
2	35714	INTERRUPTEUR ET CONNECTEUR RESEAU	1
3	42992	CABLE D'ALIMENTATION CARTE RASPBERRY PI 3 MODEL B	1
4	42995	CARTE MEMOIRE MICRO SDHC	1
5	42986	KIT CONVERTISSEUR USB-ETHERNET FKCCZ003 + CABLE USB+CABLE ETHERNET + INTERFACE	1
6		ENTRETOISE POUR CARTE DIAMETRE 4.4 HAUTEUR 9.5	4
7	42985	CARTE RASPBERRY PI 3 MODEL B	1